

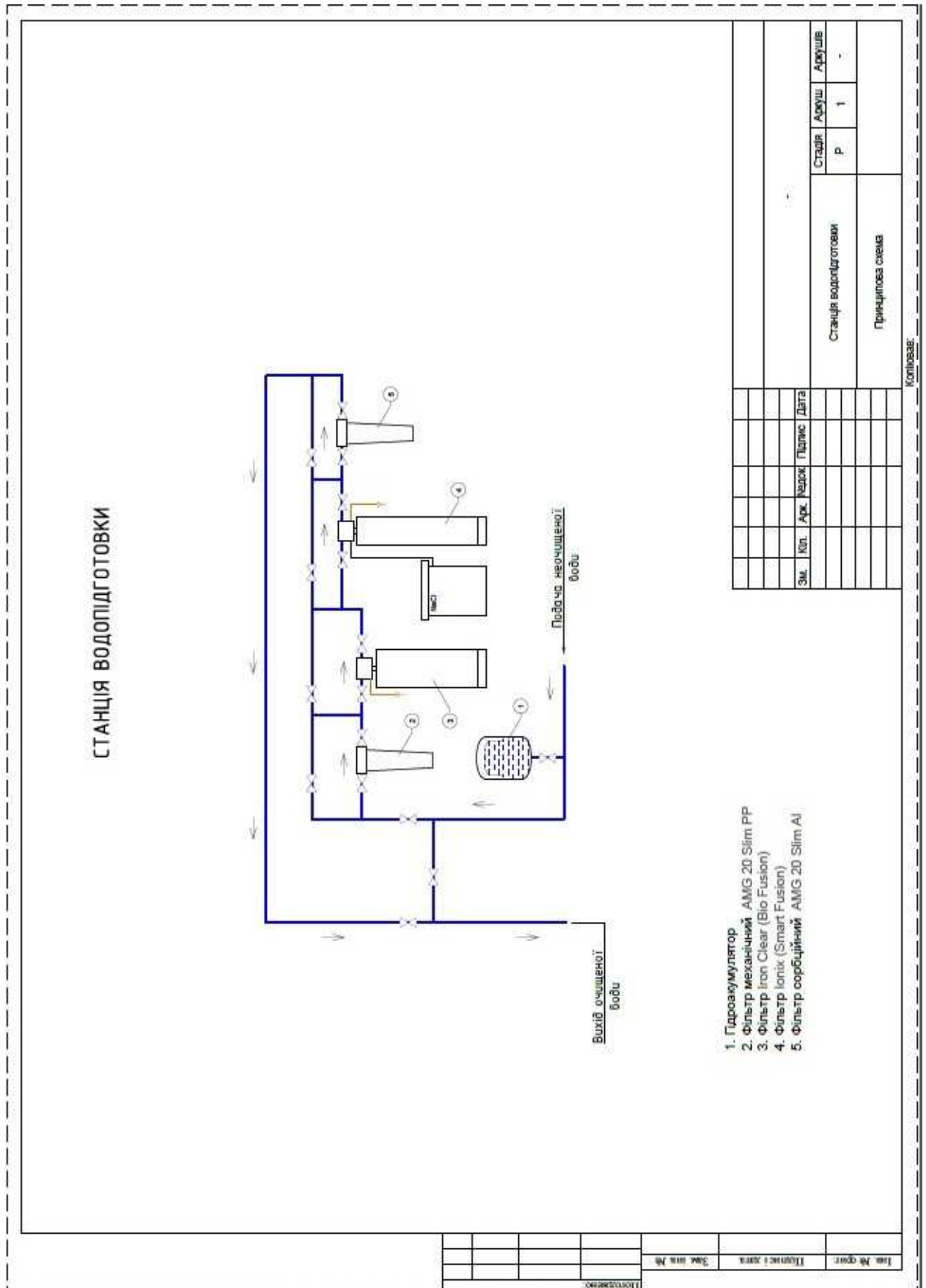
Паспорт
Clack WS1
Impression Plus
для систем фильтрации
Iron Clear



Содержание

1	Принципиальная схема монтажа оборудования водоподготовки	3
2	Программирование управляющего клапана Clack Impression Plus	4
3	Диагностика работы управляющего клапана	6
4	Журнал работы управляющего клапана	6
5	Возможные ошибки при работе клапана и пути их решения	7
6	Схема клапана управления Clack WS1 Impression Plus	8
6.1.	Электрическая и механическая часть	8 - 9
6.2.	Штуцер подачи воздуха (для систем фильтрации Iron Clear)	10
6.3.	Эжекторная линия забора воздуха	11
6.4.	Дренажный штуцер 3/4	12
6.5.	Счетчик очищенной воды	13
6.6.	Фитинг для подключения системы 1"	14
7	Условия эксплуатации (основные требования)	15

1. Принципиальная схема монтажа оборудования водоподготовки



2. Программирование управляющего клапана Clack Impression Plus

Стадии программирования	Последовательность программирования	Комбинация клавиш	Комментарии
Установка текущего времени клапана управления Clack Impression Plus	Нажать клавишу «SET CLOCK»	«SET CLOCK»	При первом нажатии клавиши «SET CLOCK» клавишами «+» «-» устанавливаем текущий час, при повторном нажатии клавиши «SET CLOCK» клавишами «+» «-» устанавливаем текущие минуты.
Установка текущего дня недели клапана управления Clack Impression Plus	Нажать клавишу «SET CLOCK»	«SET CLOCK»	Клавишами «+» «-» устанавливаем м текущий день недели
Установка типа работы клапана управления Clack Impression Plus «FILTERING»	Одновременно нажать комбинацию клавиш «NEXT» и «-» и удерживать 3-5 секунд	«NEXT» и «-»	Клавишами «+» «-» устанавливаем TYPE «FILTERING»
Установка фильтроцикла (объем воды до регенерации)* * Рекомендуемый объем указан в техническом листе установок IRON CLEAR	Используя клавишу «NEXT» перейти в подменю «M ³ CAPACITY»	«NEXT»	Клавишами «+» «-» устанавливаем необходимый фильтроцикл*
Отмена повторной регенерации	Используя клавишу «NEXT» перейти в подменю «DOUBLE REGEN»	«NEXT»	Клавишами «+» «-» устанавливаем OFF
Установка первого цикла регенерации «BACKWASH-AIR»	Используя клавишу «NEXT» перейти в подменю «SET CYCLE 1»	«NEXT»	Клавишами «+» «-» устанавливаем «BACKWASH-AIR»
Установка продолжительности первого цикла регенерации «BACKWASH-AIR»	Используя клавишу «NEXT» перейти в подменю «BACKWASH-AIR TIME SET»	«NEXT»	Клавишами «+» «-» устанавливаем продолжительность стадии «BACKWASH-AIR» - 60 sec.
Установка второго цикла регенерации «BACKWASH»	Используя клавишу «NEXT» перейти в подменю «SET CYCLE 2»	«NEXT»	Клавишами «+» «-» устанавливаем «BACKWASH»
Установка продолжительности второго цикла регенерации «BACKWASH»	Используя клавишу «NEXT» перейти в подменю «BACKWASH TIME SET»	«NEXT»	Клавишами «+» «-» устанавливаем продолжительность стадии «BACKWASH» - 10 min.
Установка третьего цикла регенерации	Используя клавишу «NEXT» перейти в подменю «SET		Клавишами «+» «-» устанавливаем

«REGENERANT DRAW DN»	CYCLE 3»	«NEXT»	«REGENERANT DRAW DN»
Установка продолжительности третьего цикла регенерации «REGENERANT DRAW DN»	Используя клавишу «NEXT» перейти в подменю «DRAW TIME SET»	«NEXT»	Клавишами «+» «-» устанавливаем продолжительность стадии «DRAW TIME SET» - 40 min.
Установка четвертого цикла регенерации (окончание промывок) «END»	Используя клавишу «NEXT» перейти в подменю «SET CYCLE 4»	«NEXT»	Клавишами «+» «-» устанавливаем «END»
Выход в главное меню	Используя клавишу «NEXT» перейти в главное меню	«NEXT»	Последовательно нажимайте клавишу «NEXT» до выхода в главное меню *(отображение текущего времени и дня недели)
Установка языка работы клапана управления Clack Impression Plus	Одновременно нажать комбинацию клавиш «NEXT» и «+» и удерживать 3-5 секунд	«NEXT» и «+»	Клавишами «+» «-» устанавливаем «ENGLISH»
Установка интервала регенерации установки IRON CLEAR (количество дней)** ** Установка выходит на регенерацию автоматически по окончании фильроцикла, либо через заданное количество дней	Используя клавишу «NEXT» перейти в подменю «DAYS BETWEEN REGEN SET»	«NEXT»	Клавишами «+» «-» устанавливаем «7»
Установка времени начала регенерации установки IRON CLEAR*** *** Установка выходит на регенерацию автоматически по заданное время как по окончании фильроцикла, так и по окончании дневного интервала работы.	Используя клавишу «NEXT» перейти в подменю «REGEN TIME HOUR SET»	«NEXT»	Клавишами «+» «-» устанавливаем час начала регенерации (заводские настройки 2:00)
	Используя клавишу «NEXT» перейти в подменю «REGEN TIME MINUTES SET»	«NEXT»	Клавишами «+» «-» устанавливаем минуты начала регенерации (заводские настройки 2:00)
Выход в главное меню	Используя клавишу «NEXT» перейти в главное меню	«NEXT»	Последовательно нажимайте клавишу «NEXT» до выхода в главное меню *(отображение текущего времени и дня недели)

3. Диагностика работы управляющего клапана

Шаг №	Комбинация клавиш	Пояснения
1.	Одновременно нажать две клавиши «-» и «+» и удержать 3-5 секунд.	На дисплее отобразится количество дней которые прошли после регенерации
2.	Для перехода в следующий режим нажмите клавишу «NEXT».	На дисплее отобразится общий объем воды очищенной после последней регенерации
3.	Для перехода в следующий режим нажмите клавишу «NEXT».	На дисплее отобразится резервный объем использованный за последнее 7 дней
4.	Для перехода в следующий режим нажмите клавишу «NEXT».	На дисплее отобразится объем воды использованный на протяжении 63-х дней
5.	Для перехода в следующий режим нажмите клавишу «NEXT».	На дисплее отобразится максимальная производительность системы фильтрации (л/мин)
6.	Для перехода в следующий режим нажмите клавишу «NEXT».	На дисплее отобразится общий объем очищенной воды
7.	Для перехода в следующий режим нажмите клавишу «NEXT».	На дисплее отобразится количество дней , которые прошли с момента запуска управляющего клапана
8.	Для перехода в следующий режим нажмите клавишу «NEXT».	На дисплее отобразится количество регенераций, которые прошли с момента запуска управляющего клапана

4. Журнал работы управляющего клапана

Шаг №	Комбинация клавиш	Пояснения
1.	Одновременно нажать две клавиши «-» и «+» и удержать 3-5 секунд. Повторно нажать две клавиши «-» и «+» и удержать 3-5 секунд.	На дисплее отобразится версия программирования управляющего клапана
2.	Для перехода в следующий режим нажмите клавишу «NEXT».	На дисплее отобразится максимальная производительность системы фильтрации (л/мин)
3.	Для перехода в следующий режим нажмите клавишу «NEXT».	На дисплее отобразится общий объем очищенной воды
4.	Для перехода в следующий режим нажмите клавишу «NEXT».	На дисплее отобразится количество дней , которые прошли с момента запуска управляющего клапана

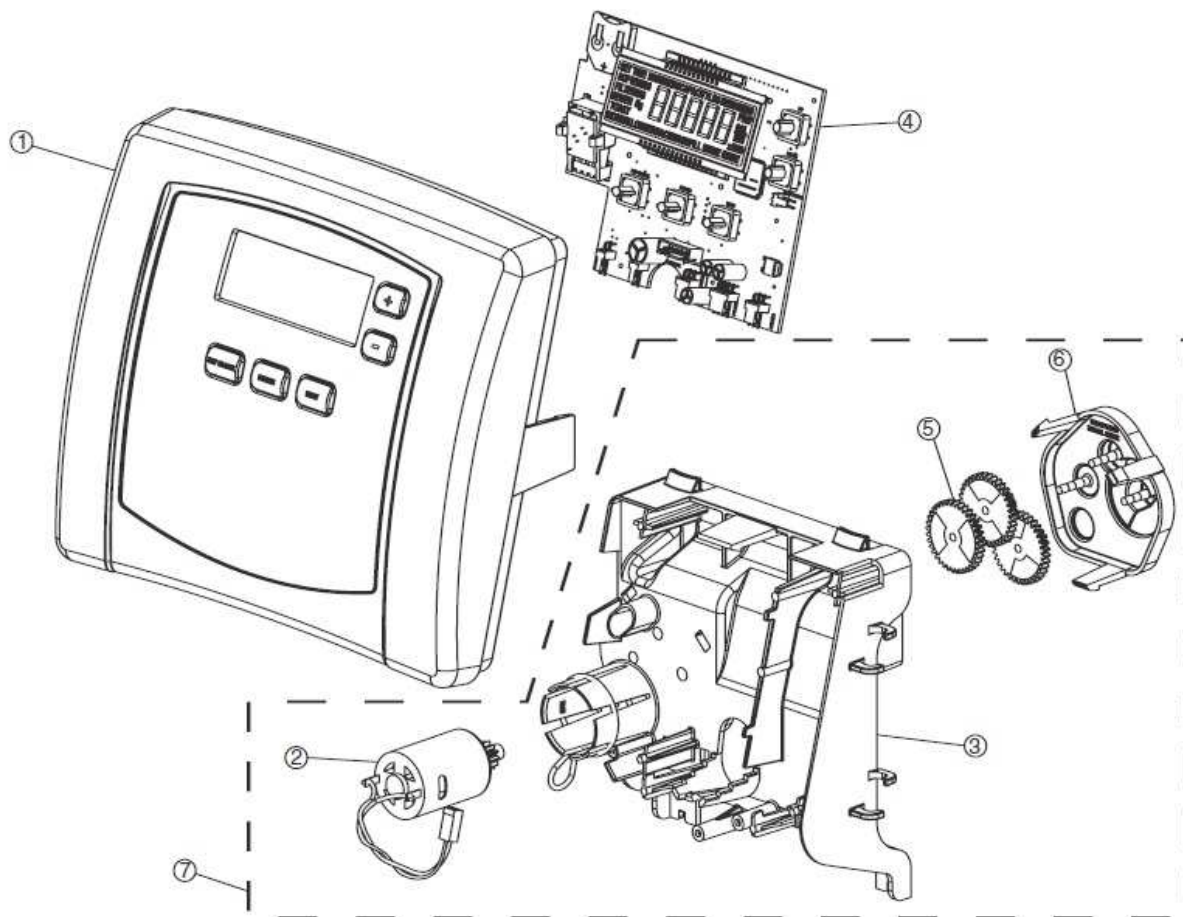
5.	Для перехода в следующий режим нажмите клавишу «NEXT».	На дисплее отобразится количество регенераций, которые прошли с момента запуска управляющего клапана
6.	Для перехода в следующий режим нажмите клавишу «NEXT». Для просмотра ошибок используйте клавиши «-» и «+». Клавишей «NEXT» переходим в главное меню, «REGEN» возвращаемся в предыдущее меню.	На дисплее отобразится журнал ошибок

5. Возможные ошибки при работе клапана и пути их решения

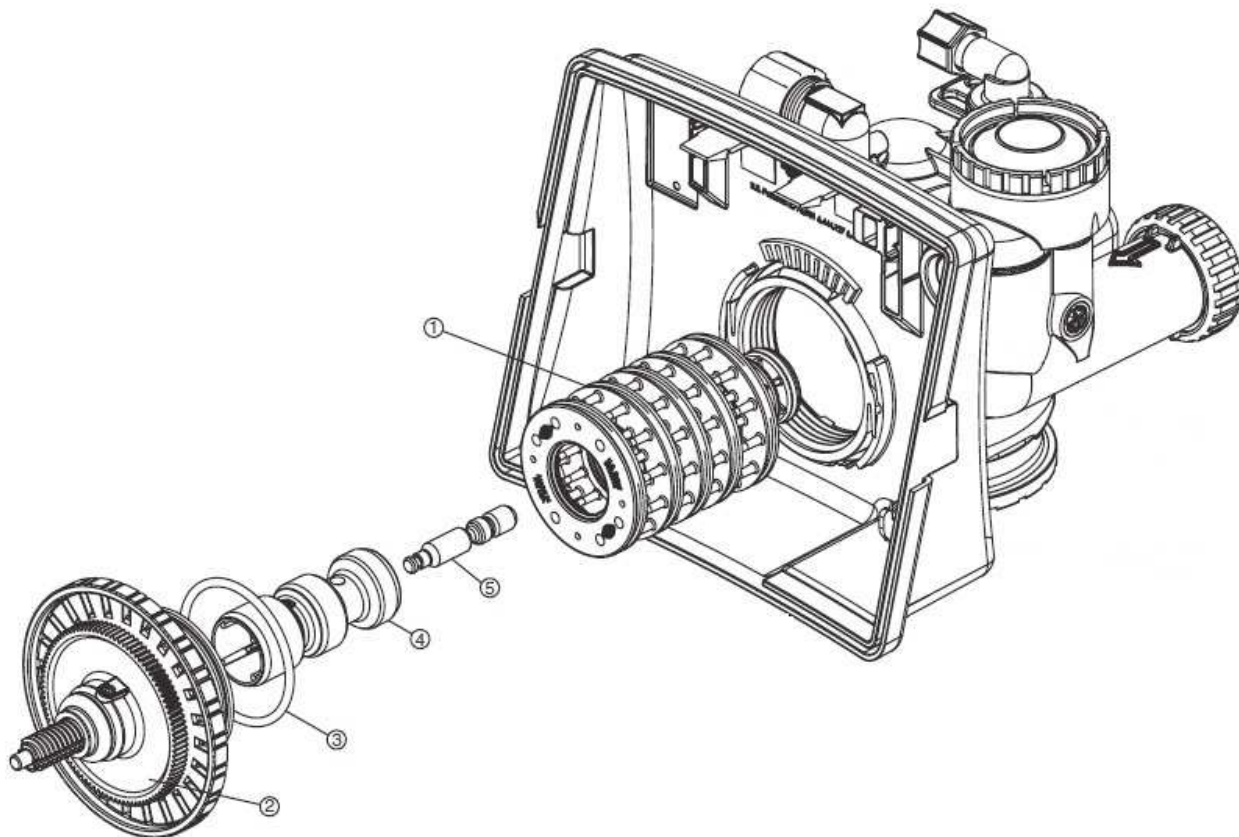
КОД ОШИБКИ ERROR	Пояснение	Причина	Решение
1001 - 1004	а) Невозможно распознать начало регенерации б) Сбой работы клапана в) Электрический двигатель работает слишком долго и не выводит систему на следующий этап регенерации г) Не работает электродвигатель	а) Ошибка при проведении сервисного обслуживания б) Инеродное тело попало в управляющий механизм клапана в) Золотник не выходит в положение «Сервис» г) Отключенный штекер подключения электродвигателя	а) Необходимо перегрузить упарвляющий клапан, нажавши на клавиши: «NEXT» и «REGEN» или отключить и включить кабель блока питания. б) Проверить систему на наличие посторонних предметов, удалить их с внутренней системы управляющего клапана. Вияснить причину и устранить ее. в) Чистка либо замена распределителя потока и сердечника управляющего клапана. г) Подключить и убедиться в исправности электродвигателя.

6. Схема клапана управления Clack WS1 Impression Plus

6.1. Электрическая и механическая часть

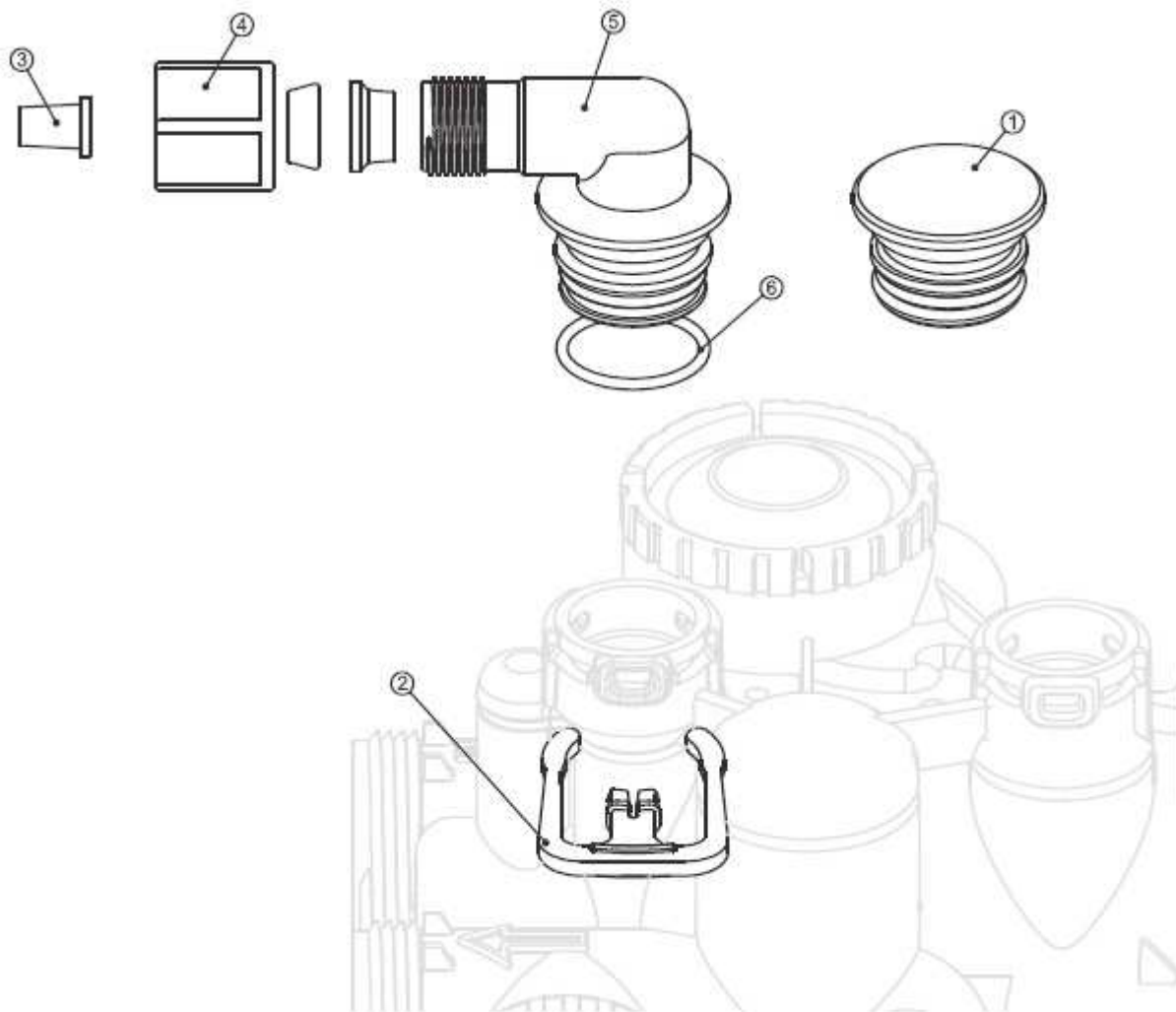


Номер на рисунке	Артикул	Наименование	Кол-во
1	CV3540P-A	Передняя панель Black Impression Plus	1
2	CV3107-01	Электромотор	1
3	CV3106-01	Панель крепления с пружинными защелками	1
4	CV33579WI	Плата управления	1
5	CV3110	Ведущая шестерня	3
6	CV3109	Кожух ведущей шестерни	1



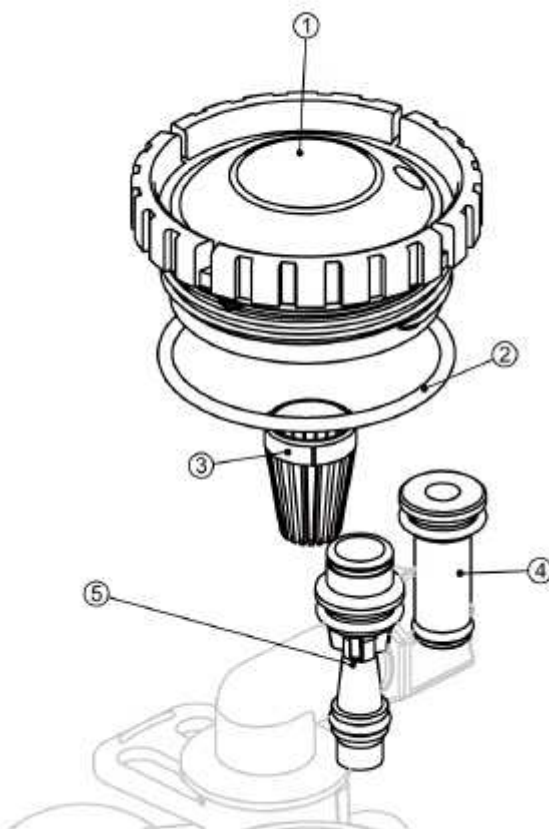
Номер на рисунке	Артикул	Наименование	Кол-во
1	CV3005	Каретка	1
2	CV3004	Насадка привода	1
3	CV3135	Кольцо O-ring 228	1
4	CV3011-01*	Сердечник	1
5	CV3174*	Сердечник реагентный	1
8	CV3180	Кольцо O-ring 337	1
7	CV3105	Кольцо резиновое (центральная распр.труба)	1

6.2. Штуцер подачи воздуха (для систем фильтрации Iron Clear)



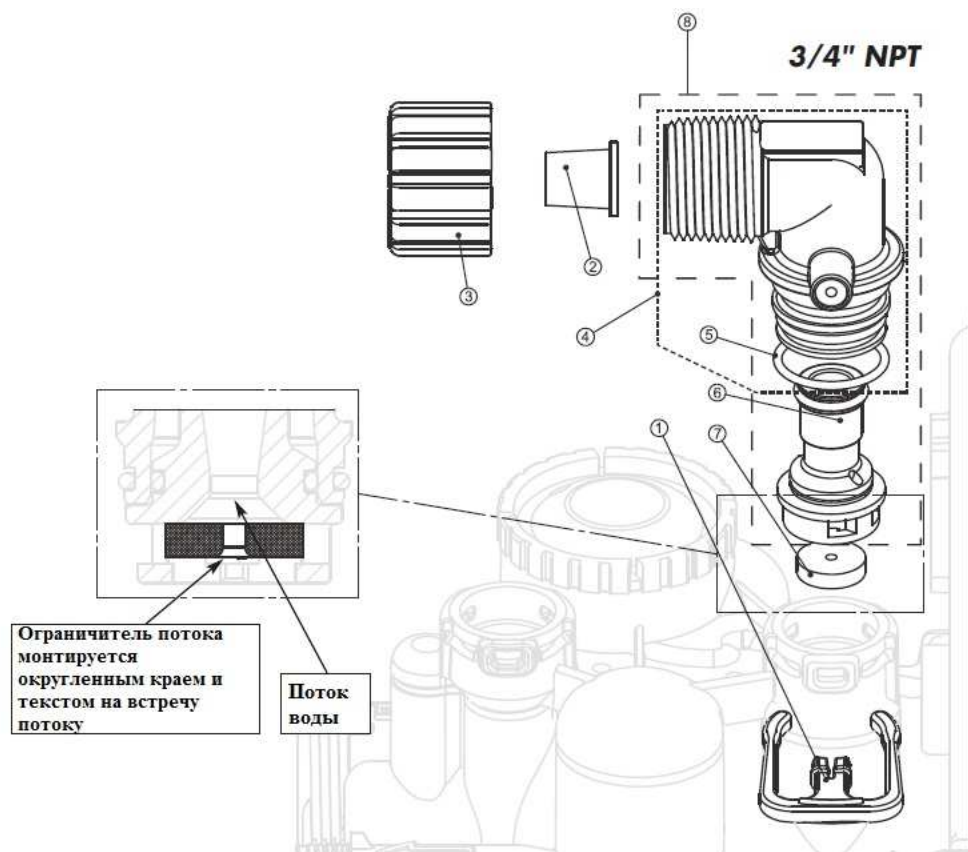
Номер на рисунке	Артикул	Наименование	Кол-во
1	CV3195-01	Заглушка солевой линии	1
2	CH4615	Фиксирующая скоба	1
3	CS1197	Вкладыш для трубки 3/8"	1
4	CJCPG-6PBLK	Гайка 3/8"	1
5	CH4613	Насадка колена 3/8"	1
6	CV3163	Кольцо O-ring 019	1

6.3. Эжекторная линия забора воздуха



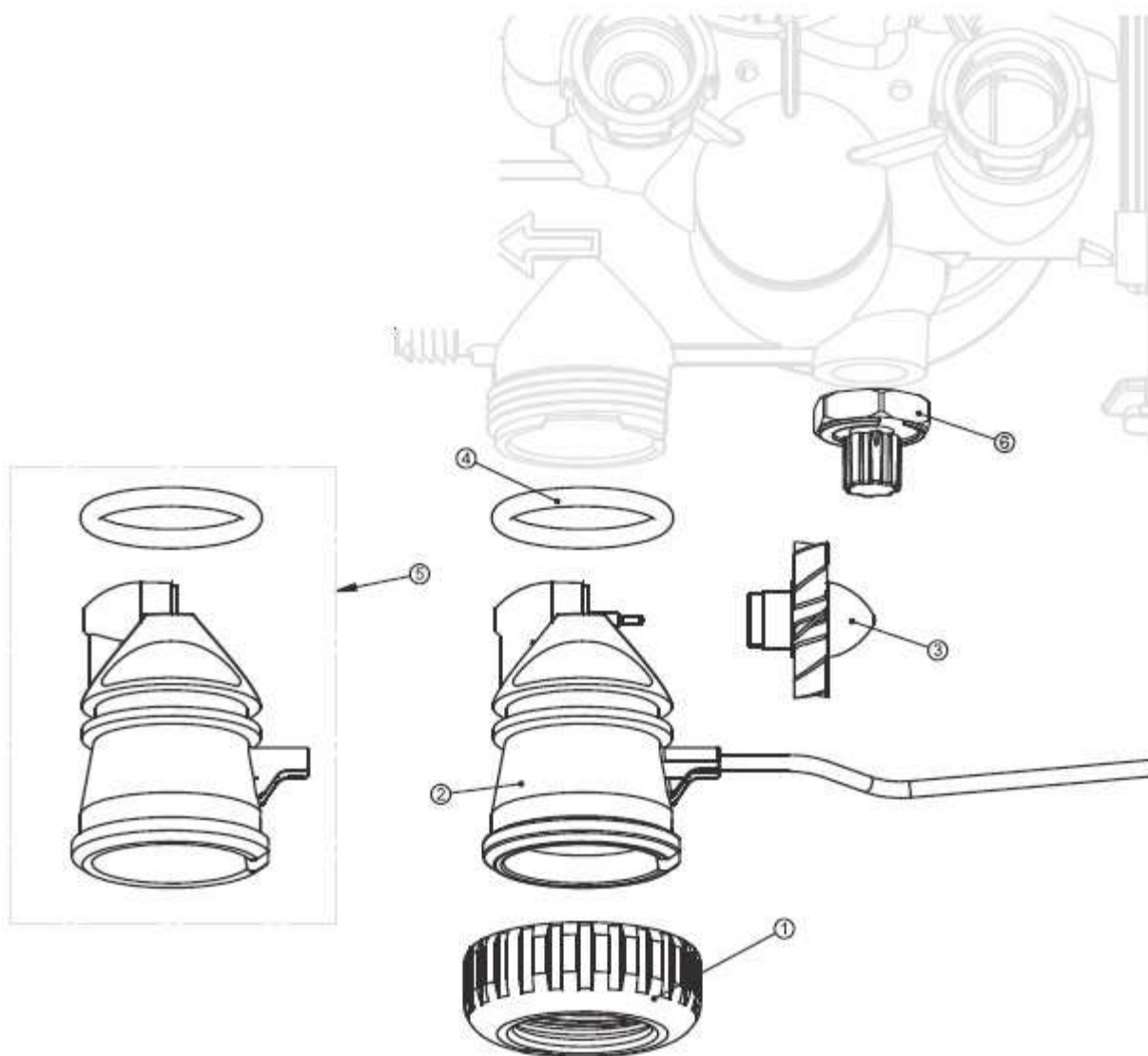
Номер на рисунке	Артикул	Наименование	Кол-во
1	CV3165	Кришка инжектора	1
2	CV3152	Кольцо O-ring 135	1
3	CV3177	Экран инжектора	1
4	CV3010-1Z	Розъем инжектора asy z	1
5	CV3010-1A	WS1 Инжектор ASY A Черный	1
	CV3010-1B	WS1 Инжектор ASY B Коричневый	
	CV3010-1C	WS1 Инжектор ASY C Фиолетовый	
	CV3010-1D	WS1 Инжектор ASY D Красный	
	CV3010-1E	WS1 Инжектор ASY E Белый	
	CV3010-1F	WS1 Инжектор ASY F Синий	
	CV3010-1G	WS1 Инжектор ASY G Желтый	
	CV3010-1H	WS1 Инжектор ASY H Зеленый	
	CV3010-1I	WS1 Инжектор ASY I Оранжевый	
	CV3010-1J	WS1 Инжектор ASY J Голубой	
	CV3010-1K	WS1 Инжектор ASY K Светло-зеленый	

6.4. Дренажный штуцер 3/4



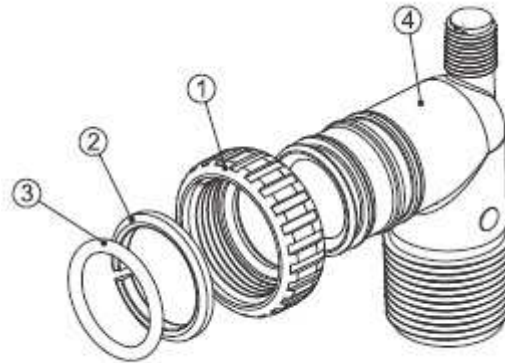
Номер на рисунке	Артикул	Наименование	Кол-во
1	CH4615	Фиксирующая скоба	1
2	СРКР10ТS8-BULK	Вкладыш трубки 5/8"	Опция
3	CV3192	WS1 Гайка 3/4" дренажного колена	Опция
4	CV3158-01	WS1 Дренажное колено 3/4" Male	1
5	CV3163	Кольцо O-ring 019	1
6	CV3159-01	WS1 DLFC Сепаратор ASY	1
7	CV3162-007	WS1 DLFC 0.7 gpm for 3/4"	Используется один из ограничителей потока, если фитинг 3/4"
	CV3162-010	WS1 DLFC 1.0 gpm for 3/4"	
	CV3162-013	WS1 DLFC 1.3 gpm for 3/4"	
	CV3162-017	WS1 DLFC 1.7 gpm for 3/4"	
	CV3162-022	WS1 DLFC 2.2 gpm for 3/4"	
	CV3162-027	WS1 DLFC 2.7 gpm for 3/4"	
	CV3162-032	WS1 DLFC 3.2 gpm for 3/4"	
	CV3162-042	WS1 DLFC 4.2 gpm for 3/4"	
	CV3162-053	WS1 DLFC 5.3 gpm for 3/4"	
	CV3162-065	WS1 DLFC 6.5 gpm for 3/4"	
	CV3162-075	WS1 DLFC 7.5 gpm for 3/4"	
	CV3162-090	WS1 DLFC 9.0 gpm for 3/4"	
CV3162-100	WS1 DLFC 10.0 gpm for 3/4"		

6.5. Счетчик очищенной воды



Номер на рисунке	Артикул	Наименование	Кол-во
1	V3151	WS1 Гайка 1" QC	1
2	V3003	WS1 Счетчик ASY	1
3	V3118-01	WS1 Турбина счетчика ASY	1
4	V3105	Кольцо O-RING 215	1
5	V3003-01	WS1 Заглушка счетчика ASY	1
6	V3013	Клапан подмеса	Опция

6.6. Фитинг для подключения системы 1"



Номер на рисунке	Артикул	Наименование	Кол-во
1	V3151	WS1 Гайка 1" QC	2
2	V3150	WS1 Кольцо Split Ring	2
3	V3105	Кольцо O-Ring 215	2
4	V3149	WS1 Фитинг коленчатый 1" ПВХ Male NPT	2

7. Условия эксплуатации (основные требования)

1.	Рабочее давление	2-6 Bar
2.	Рабочая температура	4-43 °С
3.	Напряжение	220/50-12 (В/Гц/В)
4.	Относительная влажность	80 %
5.	Не допускается прямое попадание солнечных лучей на корпус фильтра	
6.	Запрещено отключать, на долгий срок, от эл. напряжения и водообеспечения (без предварительной консервации)	
7.	Придерживаться необходимого диаметра подающего трубопровода, с целью обеспечения потока (л/мин) необходимого для эффективной промывки системы.	
9.	Запрещена подача воды с механическими примесями > 100 мкм.	
10.	Обеспечение системы отсутствием гидроударов	
11.	Своевременная замена расходных материалов и сервисное обслуживание системы водоподготовки.	
12.	Квалифицированные пуско-наладочные работы	